

Technische fiche

Verticale bocht, 3 compartimenten, hoogte 28 mm

Artikelnummer: 7400656



Voor verticale richtingsverandering van ondervloerkanalen (wandaansluitingen, voedingen).

Een belangrijke voorwaarde voor een correcte ondervloerinstallatie is de dekvloerconstructie.

Bij het dekvloerbedekte systeem is het belangrijk dat de dekvloerdikte over het kanaal minimaal 35 mm bedraagt om scheurvorming te voorkomen (DIN 18560). Afwerkvloerhoogte: 60 mm alleen bij vloerverbindingstechniek (Telitank), vanaf 70 mm bij vloerverbindingstechniek.



St Staal

FS sendzimir verzinkt

Stamgegevens

Artikelnummer	7400656
Type	KV3 35028
Omschrijving 1	Verticale bocht
Omschrijving 2	3-voudig voor EÜK
Fabrikant	OBO
Materiaal	staal
Oppervlak	bandverzinkt
Oppervlaktenorm	DIN EN 10346
Kleinste verkoop-eenheid	1
Eenheid van hoeveelheid	Stuk
Gewicht	275 kg
Eenheid gewicht	kg/100 paar

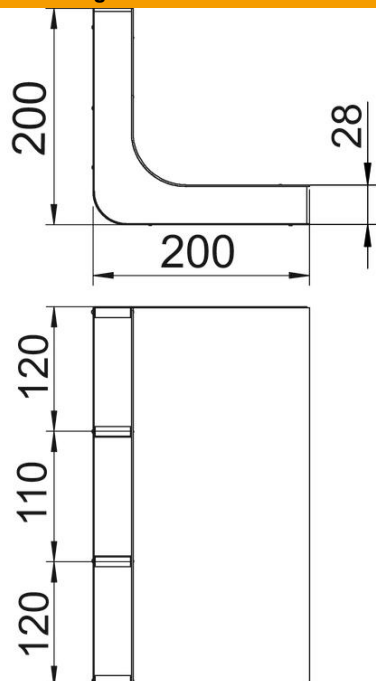
Technische fiche

Verticale bocht, 3 compartimenten, hoogte 28 mm

Artikelnummer: 7400656



Afmetingen



Lengte	200 mm
Breedte	350 mm
Hoogte	28 mm
Maat a	120 mm
Maat b	110 mm
Afm. h	28 mm

Technische gegevens

Aantal vaste scheidingswanden	2
Aantal compartimenten	3 St.
Geschikt voor vlak gesloten ondervloerkanaal	nee
Geschikt voor door afwerkvloer overdekt ondervloerkanaal	ja
Kanaalbreedte min.	350 mm
Kanaalhoogte min.	28 mm
Doorsnede compartiment a	3068 mm ²
Doorsnede compartiment b	2834 mm ²