

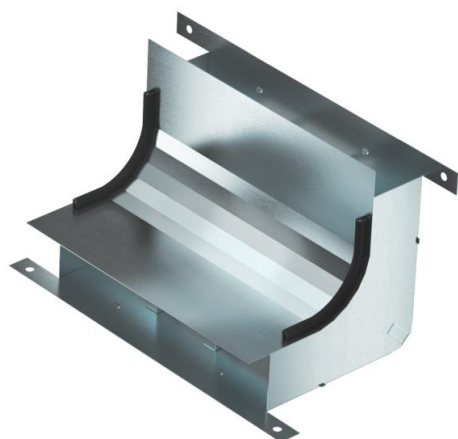
Technisch specificatieblad

Verticale bocht, 3 compartimenten , kanaalhoogte 58 mm

Artikelnummer: 7400655



Verticale bocht (2-delig) voor verticale richtingsverandering van verzonken vloerkanalen (wandaansluitingen, voedingen). Alleen met de UZD250-4/350-4 compatibel.



St Staal

FS sendzimir verzinkt

Stamgegevens

Artikelnummer	7400655
Type	KV3 25058-2
Omschrijving 1	Verticale bocht
Omschrijving 2	3-voudig voor EÜK-2
Fabrikant	OBO
Dimensie	330x177,7x177,7
Materiaal	Staal
Oppervlak	bandverzinkt
Oppervlaktenorm	DIN EN 10346
Kleinste verkoop-eenheid	1
Eenheid van hoeveelheid	Stuk
Gewicht	111,24 kg
Eenheid gewicht	kg/100 st.

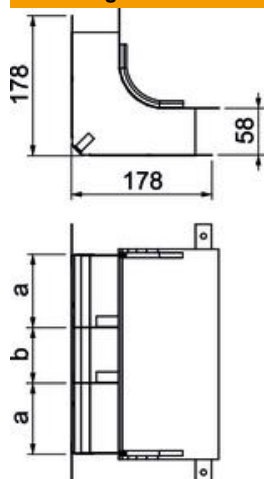
Technisch specificatieblad

Verticale bocht, 3 compartimenten , kanaalhoogte 58 mm

Artikelnummer: 7400655



Afmetingen



Lengte	178 mm
Breedte	250 mm
Hoogte	58 mm
Maat a	90 mm
Maat b	70 mm
Afm. h	58 mm

Technische gegevens

Aantal vaste scheidingswanden	2
Aantal compartimenten	3 St.
Geschikt voor vlak gesloten ondervloerkanaal	nee
Geschikt voor door afwerkvloer overdekt ondervloerkanaal	ja
Kanaalbreedte min.	250 mm
Kanaalhoogte min.	58 mm
Doorsnede compartiment a	4670 mm ²
Doorsnede compartiment b	3884 mm ²