

Technische fiche

Kopplaat, verstelbaar FT

Artikelnummer: 6349153



Verstelbare kopplaat voor de montage aan US 7-profielen.
Befestigingsmateriaal (2 zeskantbouten SKS 12x80 en afstandsstuk DSK 45)
moet apart besteld worden. De maximale hoekinstelling is eenzijdig 30°.



St Staal

FT thermisch verzinkt

Stamgegevens

| | |
|--------------------------|-----------------------------|
| Artikelnummer | 6349153 |
| Type | KU 7 VQP FT |
| Omschrijving 1 | Kopplaat |
| Omschrijving 2 | voor US 7-profiel, variabel |
| Fabrikant | OBO |
| Dimensie | 200x100 |
| Materiaal | staal |
| Oppervlak | thermisch verzinkt |
| Oppervlaktenorm | DIN EN ISO 1461 |
| Kleinste verkoop-eenheid | 1 |
| Eenheid van hoeveelheid | Stuk |
| Gewicht | 181,6 kg |
| Eenheid gewicht | kg/100 paar |

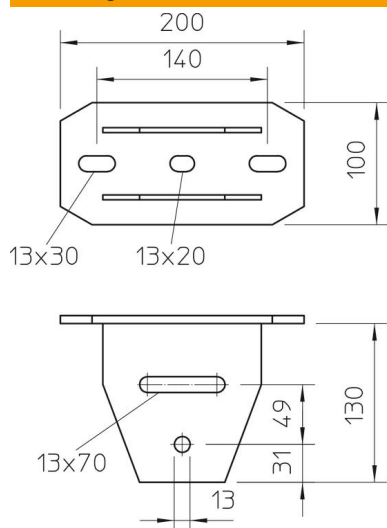
Technische fiche

Kopplaat, verstelbaar FT

Artikelnummer: 6349153



Afmetingen



| | |
|---------|--------|
| Lengte | 200 mm |
| Breedte | 100 mm |
| Hoogte | 130 mm |

Technische gegevens

| | |
|----------------------------------|-----------------|
| Uitvoering | Schroefkopplaat |
| Geschikt voor plafondbevestiging | ja |
| Geschikt voor consolebevestiging | nee |
| Geschikt voor profielvormen | U-profiel |
| Roestvast staal, gebeitst | nee |
| Hoekbereik max. | 30 mm |
| Hoekbereik min. | 0 mm |