

# Fiche technique

## Semelle, orientable FT

Référence: 6349153



Semelle orientable pour le montage sur un montant US 7.  
Veuillez commander le matériel de fixation (2 boulons à tête hexagonale SKS 12x80 et entretoise DSK 45) séparément. Le réglage maximal d'angle est de 30° sur un côté.



**St** acier

**FT** galvanisé à chaud par trempage

### Données sources

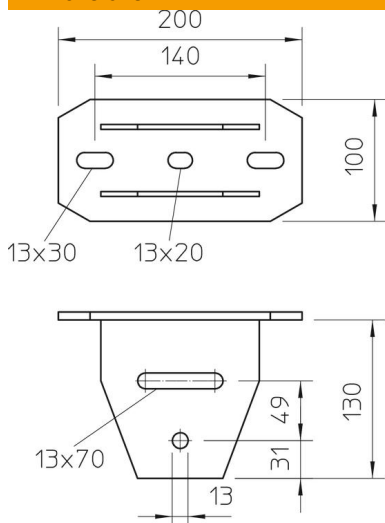
Référence	6349153
Type	KU 7 VQP FT
Désignation 1	Semelle
Désignation 2	pour montant US 7, orientable
Fabricant	OBO
Dimension	200x100
Matériau	acier
Surface	galvanisé à chaud par trempage
Norme de surface	DIN EN ISO 1461
Unité d'emballage minimale	1
Unité de mesure	Pièces
Poids	181,6 kg
Unité de poids	kg/100 paires

# Fiche technique

## Semelle, orientable FT

Référence: 6349153

### Dimensions



Longueur	200 mm
Largeur	100 mm
Hauteur	130 mm

### Caractéristiques techniques

Modèle	Plaque de tête à visser
Convient pour montage au plafond	oui
Convient pour fixation de consoles	non
Convient pour formes de profilé	profilé en U
Acier inoxydable, décapé	non
Zone d'angle max.	30 mm
Zone d'angle min.	0 mm