

Fiche technique

Plaque de tête, orientable A2

Référence: 6349196



Semelle orientable pour le montage sur un montant US 7.
Matériel de fixation (2 vis à tête hexagonale type SKS 12x100 et entretoise type DSK 45) à commander séparément.



A2 acier inoxydable 1.4301

2B nu, traité

Données sources

Référence	6349196
Type	KU 7 VQP A2
Désignation 1	Semelle
Désignation 2	pour montant US 7, orientable
Fabricant	OBO
Dimension	200x100
Matériau	acier inoxydable 1.4301
Surface	nu, traité
Norme de surface	
Unité d'emballage minimale	1
Unité de mesure	Pièces
Poids	180,7 kg
Unité de poids	kg/100 paires

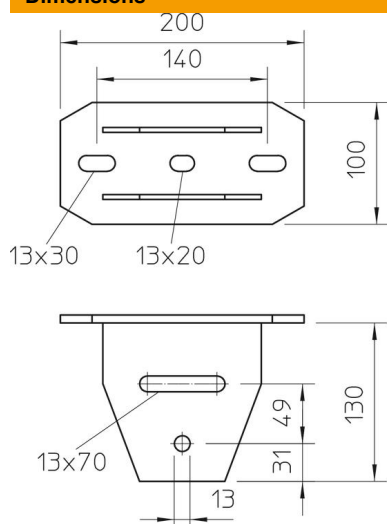
Fiche technique

Plaque de tête, orientable A2

Référence: 6349196



Dimensions



Longueur	200 mm
Largeur	100 mm
Hauteur	130 mm

Caractéristiques techniques

Modèle	Plaque de tête à visser
Convient pour montage au plafond	oui
Convient pour fixation de consoles	non
Convient pour formes de profilé	profilé en U
Acier inoxydable, décapé	non