

Fiche technique

Plaque de tête, modèle lourd FT

Référence: 6349056



Semelle, modèle lourd, pour montage sur montant US 7.
Le matériel de fixation (2 boulons FRS 12x25) doit être commandé séparément.



St acier

FT galvanisé à chaud par trempage

Données sources

Référence	6349056
Type	KU 7 NOX FT
Désignation 1	Semelle
Désignation 2	pour montant US 7, lourde
Fabricant	OBO
Dimension	200x100
Matériau	acier
Surface	galvanisé à chaud par trempage
Norme de surface	DIN EN ISO 1461
Unité d'emballage minimale	1
Unité de mesure	Pièces
Poids	184 kg
Unité de poids	kg/100 paires

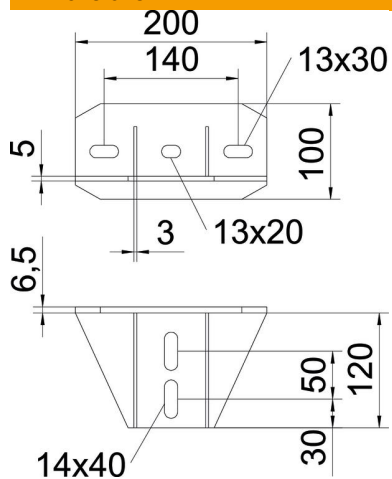
Fiche technique

Plaque de tête, modèle lourd FT

Référence: 6349056



Dimensions



Longueur	200 mm
Largeur	100 mm
Hauteur	120 mm

Caractéristiques techniques

Modèle	Plaque de tête à visser
Convient pour montage au plafond	oui
Convient pour fixation de consoles	non
Convient pour formes de profilé	profilé en U
Acier inoxydable, décapé	non
Zone d'angle max.	90 mm
Zone d'angle min.	90 mm