

Fiche technique

Semelle, orientable FT

Référence: 6348920



Plaque de tête variable pour le montage sur des montants US 5. En association avec le montant US 5, toutes les longueurs de pendants peuvent être fabriquées sur place. Avec la plaque de tête variable, il est possible de compenser les suspensions inclinées jusqu'à 30°.
L'entretoise DSK 47 est utilisée lors du montage de la plaque de tête à des fins de stabilisation. Le réglage maximal d'angle est d'env. 30° sur un côté.
Livraison sans vis SKS 10 x 80, ni entretoise DSK 47.



St

acier

FT

galvanisé à chaud par trempage

Données sources

Référence	6348920
Type	KU 5 V FT
Désignation 1	Semelle
Désignation 2	pour montant US 5
Fabricant	OBO
Dimension	180x59x109
Matériau	acier
Surface	galvanisé à chaud par trempage
Norme de surface	DIN EN ISO 1461
Unité d'emballage minimale	1
Unité de mesure	Pièces
Poids	82 kg
Unité de poids	kg/100 paires

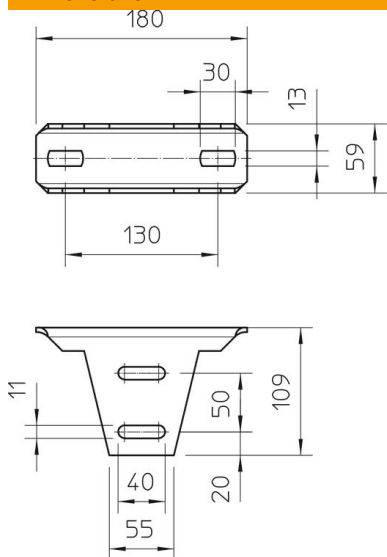
Fiche technique

Semelle, orientable FT

Référence: 6348920



Dimensions



Longueur	180 mm
Largeur	59 mm
Hauteur	109 mm

Caractéristiques techniques

Modèle	Plaque de tête à visser
Maintien en fonction	non
Convient pour montage au plafond	oui
Convient pour fixation de consoles	non
Convient pour formes de profilé	profilé en U
Acier inoxydable, décapé	non
Zone d'angle max.	30 mm
Zone d'angle min.	0 mm