

Technische fiche

Kopplaat, verstelbaar FT

Artikelnummer: 6348883



Variabele kopplaat voor de montage aan US 3-profielen en aan profielrails typen AML3518/AMS3518 en CML3518/CMS3518.
De variabele kopplaat kan aan US 3-profielen gemonteerd worden. Op lengte of aan profielrails van de typen AML3518/AMS3518 en CML3518/CMS3518. De maximale eenzijdige hoekinstelling is 20°.



St Staal

FT thermisch verzinkt

Stamgegevens

Artikelnummer	6348883
Type	KU 3 V FT
Omschrijving 1	Kopplaat
Omschrijving 2	voor US 3 en 2068, variabel
Fabrikant	OBO
Dimensie	140x120x40
Materiaal	staal
Oppervlak	thermisch verzinkt
Oppervlaktenorm	DIN EN ISO 1461
Kleinste verkoop-eenheid	1
Eenheid van hoeveelheid	Stuk
Gewicht	41,3 kg
Eenheid gewicht	kg/100 paar

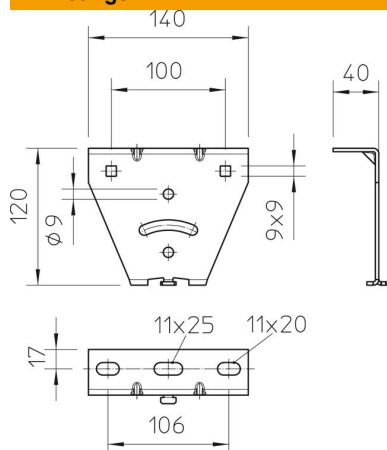
Technische fiche

Kopplaat, verstelbaar FT

Artikelnummer: 6348883



Afmetingen



Lengte	140 mm
Breedte	120 mm
Hoogte	40 mm

Technische gegevens

Uitvoering	Schroefkopplaat
Functiebehoud	nee
Geschikt voor plafondbevestiging	ja
Geschikt voor consolebevestiging	nee
Geschikt voor profielvormen	U-profiel
Roestvast staal, gebeitst	nee
Hoekbereik max.	90 mm
Hoekbereik min.	90 mm