

# Fiche technique

## Semelle, orientable FT

Référence: 6348883



Semelle variable pour le montage sur des montants US 3 et des rails profilés de type AML3518/AMS3518 ainsi que CML3518/CMS3518. La semelle orientable peut être montée sur les longueurs pré-coupées du pendard en U type US 3 ou les rails profilés de type AML3518/AMS3518 ainsi que CML3518/CMS3518. Le réglage maximal d'angle d'un côté est de 20°.



**St** acier

**FT** galvanisé à chaud par trempage

### Données sources

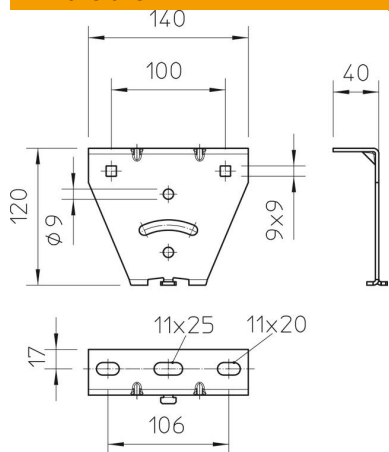
|                            |                                |
|----------------------------|--------------------------------|
| Référence                  | 6348883                        |
| Type                       | KU 3 V FT                      |
| Désignation 1              | Semelle                        |
| Désignation 2              | pour US 3 et 2068, orientable  |
| Fabricant                  | OBO                            |
| Dimension                  | 140x120x40                     |
| Matériau                   | acier                          |
| Surface                    | galvanisé à chaud par trempage |
| Norme de surface           | DIN EN ISO 1461                |
| Unité d'emballage minimale | 1                              |
| Unité de mesure            | Pièces                         |
| Poids                      | 41,3 kg                        |
| Unité de poids             | kg/100 paires                  |

# Fiche technique

## Semelle, orientable FT

Référence: 6348883

### Dimensions



|          |        |
|----------|--------|
| Longueur | 140 mm |
| Largeur  | 120 mm |
| Hauteur  | 40 mm  |

### Caractéristiques techniques

|                                    |                         |
|------------------------------------|-------------------------|
| Modèle                             | Plaque de tête à visser |
| Maintien en fonction               | non                     |
| Convient pour montage au plafond   | oui                     |
| Convient pour fixation de consoles | non                     |
| Convient pour formes de profilé    | profilé en U            |
| Acier inoxydable, décapé           | non                     |
| Zone d'angle max.                  | 90 mm                   |
| Zone d'angle min.                  | 90 mm                   |