

Fiche technique

Semelle, orientable FS

Référence: 6348881



Semelle variable pour le montage sur des montants US 3 et des rails profilés de type AML3518/AMS3518 ainsi que CML3518/CMS3518. La semelle orientable peut être montée sur les longueurs pré-coupées du pendard en U type US 3 ou les rails profilés de type AML3518/AMS3518 ainsi que CML3518/CMS3518. Le réglage maximal d'angle d'un côté est de 20°.



St acier

FS galvanisé sendzimir

Données sources

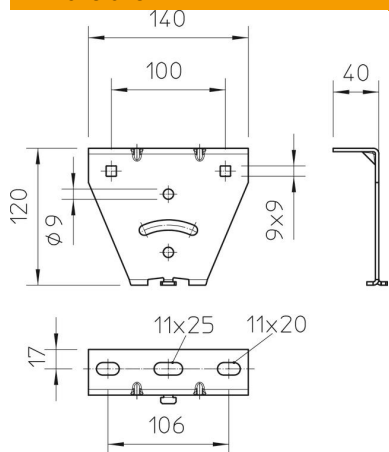
Référence	6348881
Type	KU 3 V FS
Désignation 1	Semelle
Désignation 2	pour US 3 et 2068, orientable
Fabricant	OBO
Dimension	140x120x40
Matériau	acier
Surface	galvanisé sendzimir
Norme de surface	DIN EN 10346
Unité d'emballage minimale	1
Unité de mesure	Pièces
Poids	40 kg
Unité de poids	kg/100 paires

Fiche technique

Semelle, orientable FS

Référence: 6348881

Dimensions



Longueur	140 mm
Largeur	120 mm
Hauteur	40 mm

Caractéristiques techniques

Modèle	Plaque de tête à visser
Maintien en fonction	non
Convient pour montage au plafond	oui
Convient pour fixation de consoles	non
Convient pour formes de profilé	profilé en U
Acier inoxydable, décapé	non
Zone d'angle max.	90 mm
Zone d'angle min.	90 mm