

# Technische fiche

## Kopplaat, verstelbaar A2

Artikelnummer: 6348884



Kopplaat voor de montage aan US 3-profielen en profielrails type AML3518/AMS3518 en CML3518/CMS3518.

De kopplaat kan aan US 3-profielen op lengte of profielrails van het type AML3518/AMS3518 en CML3518/CMS3518 worden gemonteerd. De maximale eenzijdige hoekinstelling is 20°.



<b>A2</b>	Roestvast staal
<b>2B</b>	blank, nabehandeld

### Stamgegevens

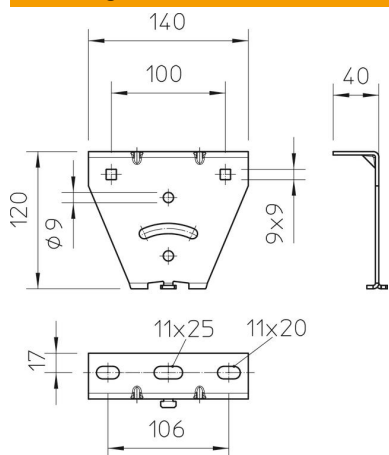
Artikelnummer	6348884
Type	KU 3 V A2
Omschrijving 1	Kopplaat
Omschrijving 2	voor US 3 en 2068, variabel
Fabrikant	OBO
Dimensie	140x120x40
Materiaal	Roestvast staal 1.4301
Oppervlak	blank, nabehandeld
Oppervlaktenorm	
Kleinste verkoop-eenheid	1
Eenheid van hoeveelheid	Stuk
Gewicht	40 kg
Eenheid gewicht	kg/100 paar

# Technische fiche

## Kopplaat, verstelbaar A2

Artikelnummer: 6348884

### Afmetingen



Lengte	140 mm
Breedte	120 mm
Hoogte	40 mm

### Technische gegevens

Uitvoering	Schroefkopplaat
Functiebehoud	nee
Geschikt voor plafondbevestiging	ja
Geschikt voor consolebevestiging	nee
Geschikt voor profielvormen	U-profiel
Roestvast staal, gebeitst	nee
Hoekbereik max.	90 mm
Hoekbereik min.	90 mm