

Fiche technique

Semelle FT

Référence: 6348874



Semelle fixe pour le montage sur des montants US 3.
Cette plaque de tête peut être montée sur les longueurs pré-coupées du montant US 3.
Avec matériel de fixation en quantités nécessaires.
Avec matériel de fixation en quantités nécessaires.



St acier

FT galvanisé à chaud par trempage

Données sources

Référence	6348874
Type	KU 3 FT
Désignation 1	Semelle
Désignation 2	pour montant US 3
Fabricant	OBO
Dimension	130x40x100
Matériau	acier
Surface	galvanisé à chaud par trempage
Norme de surface	DIN EN ISO 1461
Unité d'emballage minimale	1
Unité de mesure	Pièces
Poids	42,3 kg
Unité de poids	kg/100 paires

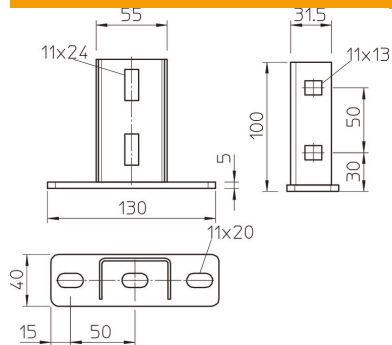
Fiche technique

Semelle FT

Référence: 6348874



Dimensions



Longueur	130 mm
Largeur	40 mm
Hauteur	100 mm

Caractéristiques techniques

Modèle	Plaque de tête à visser
Maintien en fonction	non
Convient pour montage au plafond	oui
Convient pour fixation de consoles	non
Convient pour formes de profilé	profilé en U
Acier inoxydable, décapé	non
Zone d'angle max.	90 mm
Zone d'angle min.	90 mm