

# Fiche technique

## Semelle A4

Référence: 6348877



Semelle fixe pour le montage sur des montants US 3.  
Cette plaque de tête peut être montée sur les longueurs pré-coupées du montant US 3.  
Avec matériel de fixation en quantités nécessaires.  
Avec matériel de fixation en quantités nécessaires.



**A4** Acier, inoxydable 1.4571

**2B** nu, traité

### Données sources

Référence	6348877
Type	KU 3 A4
Désignation 1	Semelle
Désignation 2	pour montant US 3
Fabricant	OBO
Dimension	130x40x100
Matériau	Acier, inoxydable 1.4571
Surface	nu, traité
Norme de surface	
Unité d'emballage minimale	1
Unité de mesure	Pièces
Poids	40,7 kg
Unité de poids	kg/100 paires

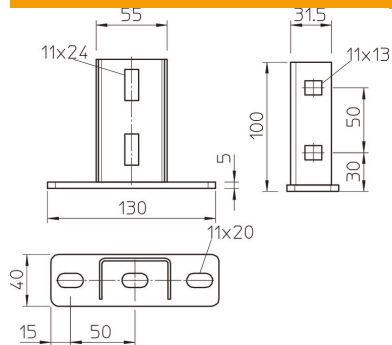
# Fiche technique

## Semelle A4

Référence: 6348877



### Dimensions



Longueur	130 mm
Largeur	40 mm
Hauteur	100 mm

### Caractéristiques techniques

Modèle	Plaque de tête à visser
Maintien en fonction	non
Convient pour montage au plafond	oui
Convient pour fixation de consoles	non
Convient pour formes de profilé	profilé en U
Acier inoxydable, décapé	non
Zone d'angle max.	90 mm
Zone d'angle min.	90 mm