

Fiche technique

Plaque de tête A2

Référence: 6348876



Semelle fixe pour le montage sur des montants US 3.
Cette plaque de tête peut être montée sur les longueurs pré-coupées du montant US 3.
Avec matériel de fixation en quantités nécessaires.
Avec matériel de fixation en quantités nécessaires.



A2 acier inoxydable 1.4301

2B nu, traité

Données sources

Référence	6348876
Type	KU 3 A2
Désignation 1	Semelle
Désignation 2	pour montant US 3
Fabricant	OBO
Dimension	130x40x100
Matériau	acier inoxydable 1.4301
Surface	nu, traité
Norme de surface	
Unité d'emballage minimale	1
Unité de mesure	Pièces
Poids	41 kg
Unité de poids	kg/100 paires

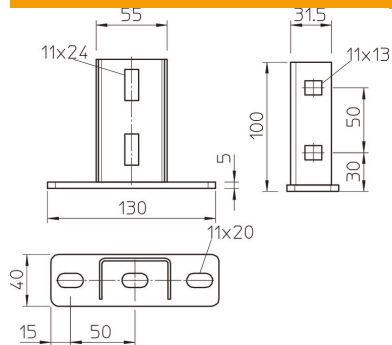
Fiche technique

Plaque de tête A2

Référence: 6348876



Dimensions



Longueur	130 mm
Largeur	40 mm
Hauteur	100 mm

Caractéristiques techniques

Modèle	Plaque de tête à visser
Maintien en fonction	non
Convient pour montage au plafond	oui
Convient pour fixation de consoles	non
Convient pour formes de profilé	profilé en U
Acier inoxydable, décapé	non
Zone d'angle max.	90 mm
Zone d'angle min.	90 mm