

# Fiche technique

## Plaque de tête, modèle lourd A2

Référence: 6349277



Plaque de tête, modèle lourd, pour le montage sur des montants US 7.  
Matériel de fixation (2 vis à tête bombée type FRS 12x25) à commander séparément.



**A2** acier inoxydable 1.4301

**2B** nu, traité

### Données sources

Référence	6349277
Type	KUS 7 A2
Désignation 1	Semelle
Désignation 2	pour montant US 7
Fabricant	OBO
Dimension	200x100
Matériau	acier inoxydable 1.4301
Surface	nu, traité
Norme de surface	
Unité d'emballage minimale	1
Unité de mesure	Pièces
Poids	140 kg
Unité de poids	kg/100 paires

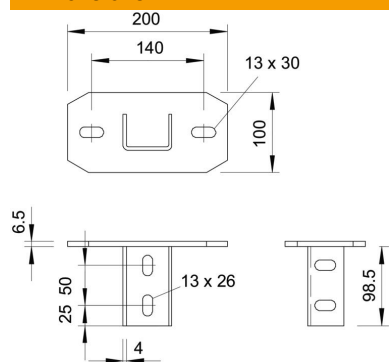
# Fiche technique

## Plaque de tête, modèle lourd A2

Référence: 6349277



### Dimensions



Longueur	200 mm
Largeur	100 mm
Hauteur	100 mm

### Caractéristiques techniques

Modèle	Plaque de tête à visser
Convient pour montage au plafond	oui
Convient pour fixation de consoles	non
Convient pour formes de profilé	profilé en U
Acier inoxydable, décapé	non
Zone d'angle max.	90 mm
Zone d'angle min.	90 mm