

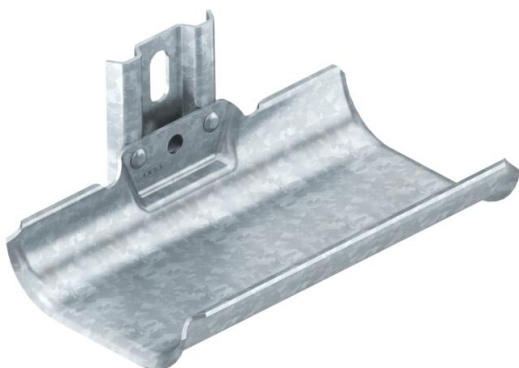
# Fiche technique

## Gouttière support de câbles, 1 câble, avec rail de fixation

Référence: 6006901



Les gouttières support de câbles sont destinées à une pose simple et rapide dans des zones n'offrant pas un espace suffisant pour montage de systèmes de support de câbles courants. Les gouttières support de câbles dispose d'une grande surface d'appui et de bords extérieurs arrondis pour protéger les câbles. Conformément à la norme DIN VDE 0298-300, ne pas dépasser un écart max. d'appui de 0,8 mm.



CE

St acier

FT galvanisé à chaud par trempage

### Données sources

Référence	6006901
Type	KTW 100 1 FT
Désignation 1	Gouttière support de câbles
Désignation 2	simple
Fabricant	OBO
Dimension	140x200x123
Matériau	acier
Surface	galvanisé à chaud par trempage
Norme de surface	DIN EN ISO 1461
Unité d'emballage minimale	1
Unité de mesure	Pièces
Poids	6,1 kg
Unité de poids	kg/100 paires

### Dimensions

Longueur	198 mm
Largeur	122 mm
Hauteur	140 mm
Épaisseur de tôle	2 mm
Cote L	140 mm

# Fiche technique

Gouttière support de câbles, 1 câble, avec rail de fixation

Référence: 6006901



## Caractéristiques techniques

Nombre de gouttières	1 St.
Modèle	Simple
F en kN par gouttière	0,5 kN