

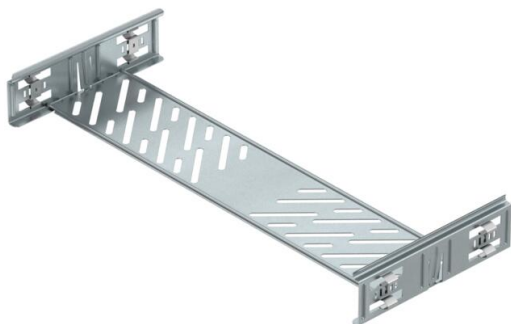
Fiche technique

Kit d'éclisses droites Magic DD

Référence: 6068946



Kit d'éclisses avec fixation rapide pour les éclissages sans vis de chemins de câbles perforés d'une hauteur d'aile de 60 mm. Grâce à sa construction optimisée, l'éclisse peut être utilisée pour réaliser des rayons et pour compenser les longueurs quand l'installation est exposée à de grandes variations de température.



St acier

DD galvanisé par bande zinc/aluminium, double trempage

Données sources

Référence	6068946
Type	KTSMV 650 DD
Désignation 1	Kit d'éclissage rapide
Désignation 2	pour dalle perforée Magic
Fabricant	OBO
Dimension	60x500x200
Matériau	acier
Surface	galvanisé par bande zinc/aluminium, double trempage
Norme de surface	DIN EN 10346
Unité d'emballage minimale	1
Unité de mesure	Pièces
Poids	57,4 kg
Unité de poids	kg/100 paires

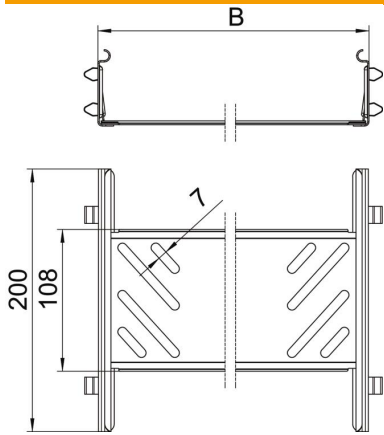
Fiche technique

Kit d'éclisses droites Magic DD

Référence: 6068946



Dimensions



Dimension	60x500
Longueur	200 mm
Largeur	500 mm
Hauteur	60 mm
Hauteur	2 dans
Épaisseur de tôle	1 mm
Cote B	500 mm

Caractéristiques techniques

Modèle	Raccord droits
Maintien en fonction	non
Convient pour chemin de câbles en treillis	non
Convient pour échelle à câbles	non
Convient pour chemin de câbles	oui
Convient pour hauteur du système de support de câbles	60 mm
Éclisse articulée horizontale	non
Éclisse articulée verticale	non
Acier inoxydable, décapé	non
Type de raccordement	connecteur sans vis