

Fiche technique

Kit d'éclissage droit Magic A4

Référence: 6068984



Kit d'éclisses avec fixation rapide pour les éclissages sans vis de chemins de câbles perforés d'une hauteur d'aile de 60 mm. Grâce à sa construction optimisée, l'éclisse peut être utilisée pour réaliser des rayons et pour compenser les longueurs quand l'installation est exposée à de grandes variations de température.



A4 Acier, inoxydable 1.4571

2B nu, traité

Données sources

| | |
|----------------------------|---------------------------|
| Référence | 6068984 |
| Type | KTSMV 620 A4 |
| Désignation 1 | Kit d'éclissage rapide |
| Désignation 2 | pour dalle perforée Magic |
| Fabricant | OBO |
| Dimension | 60x200x200 |
| Matériau | Acier, inoxydable 1.4571 |
| Surface | nu, traité |
| Norme de surface | |
| Unité d'emballage minimale | 1 |
| Unité de mesure | Pièces |
| Poids | 37,2 kg |
| Unité de poids | kg/100 paires |

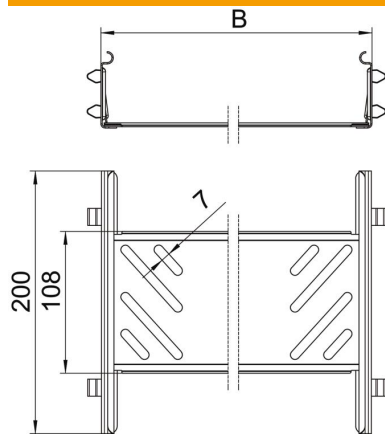
Fiche technique

Kit d'éclissage droit Magic A4

Référence: 6068984



Dimensions



| | |
|-------------------|--------|
| Dimension | 60x200 |
| Longueur | 200 mm |
| Largeur | 200 mm |
| Hauteur | 60 mm |
| Épaisseur de tôle | 1 mm |
| Cote B | 200 mm |

Caractéristiques techniques

| | |
|---|---------------------|
| Modèle | Raccord droits |
| Maintien en fonction | non |
| Convient pour chemin de câbles en treillis | non |
| Convient pour échelle à câbles | non |
| Convient pour chemin de câbles | oui |
| Convient pour hauteur du système de support de câbles | 60 mm |
| Éclisse articulée horizontale | non |
| Éclisse articulée verticale | non |
| Acier inoxydable, décapé | non |
| Type de raccordement | connecteur sans vis |