

# Technische fiche

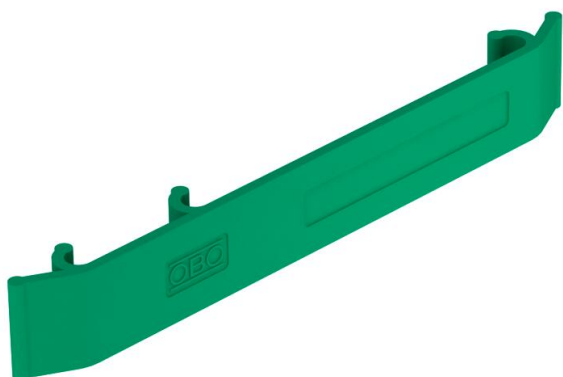
## Identificatieplaatje

Artikelnummer: 6017715



Coderingsplaat voor schroefloze bevestiging aan draadgoten.

De coderingsplaat wordt schroefloos aan de draadgoot bevestigd door deze tussen de mazen te klikken.



PA Polyamide

### Stamgegevens

Artikelnummer	6017715
Type	KS GR SGN
Omschrijving 1	Markeringsplaat
Omschrijving 2	voor draadgoten
Fabrikant	OBO
Dimensie	127x18
Kleur	groen; RAL 6032
Materiaal	Polyamide
Kleinste verkoop-eenheid	10
Eenheid van hoeveelheid	Stuk
Gewicht	0,763 kg
Eenheid gewicht	kg/100 paar

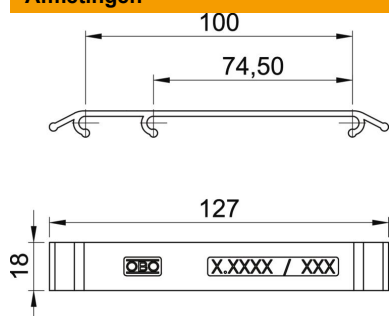
# Technische fiche

## Identificatieplaatje

Artikelnummer: 6017715



### Afmetingen



Lengte	127 mm
Breedte	18 mm

### Technische gegevens

Bevestiging zelfklevend	nee
Met waarschuwings-/attentiesymbool	nee
Met waarschuwings-/instructie-tekst	ja
Oplichtend	nee
Soort toebehoren	Overige
toebehoren	ja
Reserve onderdeel.	nee