

Technische fiche

Identificatieplaatje

Artikelnummer: 6017712



Coderingsplaat voor schroefloze bevestiging aan draadgoten.

De coderingsplaat wordt schroefloos aan de draadgoot bevestigd door deze tussen de mazen te klikken.



PA Polyamide

Stamgegevens

Artikelnummer	6017712
Type	KS GR OR
Omschrijving 1	Markeringsplaat
Omschrijving 2	voor draadgoten
Fabrikant	OBO
Dimensie	127x18
Kleur	oranje; RAL 2003
Materiaal	Polyamide
Kleinste verkoop-eenheid	10
Eenheid van hoeveelheid	Stuk
Gewicht	0,763 kg
Eenheid gewicht	kg/100 paar

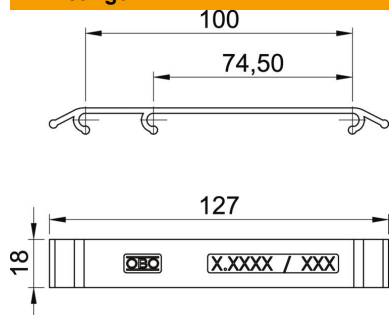
Technische fiche

Identificatieplaatje

Artikelnummer: 6017712



Afmetingen



Lengte	127 mm
Breedte	18 mm

Technische gegevens

Bevestiging zelfklevend	nee
Met waarschuwings-/attentiesymbool	nee
Met waarschuwings-/instructie-tekst	ja
Oplichtend	nee
Soort toebehoren	Overige
toebehoren	ja
Reserve onderdeel.	nee