

Fiche technique

Plaque d'identification

Référence: 6017714



Plaque d'identification pour fixation sans vis sur les chemins de câbles en treillis.

La plaque d'identification est fixée simplement entre le maillage par clipsage sur les chemins de câbles en treillis, sans aucune vis.



PA polyamide

Données sources

Référence	6017714
Type	KS GR LBL
Désignation 1	Plaque d'identification
Désignation 2	pour CdC Fil
Fabricant	OBO
Dimension	127x18
Coloris	bleu clair ; RAL 5012
Matériau	polyamide
Unité d'emballage minimale	10
Unité de mesure	Pièces
Poids	0,763 kg
Unité de poids	kg/100 paires

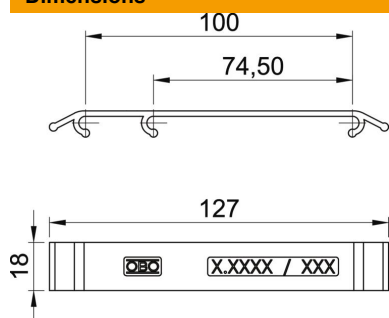
Fiche technique

Plaque d'identification

Référence: 6017714



Dimensions



Longueur	127 mm
Largeur	18 mm

Caractéristiques techniques

Fixation autocollante	non
Avec symbole d'avertissement/de consigne	non
Avec texte d'avertissement/de consigne	oui
Phosphorescent	non
Type d'accessoires	autres
Accessoires	oui
Pièce de rechange.	non