

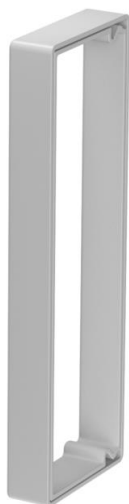
# Technische fiche

Randbeschermingsring KSR 60200, voor LKM-kanaal type  
LKM 60200

Artikelnummer: 6249856



Randbeschermingsring voor de open zijden van LKM wandgoten.



**PVC** Polyvinylchloride

## Stamgegevens

Artikelnummer	6249856
Type	KSR60200
Omschrijving 1	Randbeschermingsring
Omschrijving 2	voor LKM-kanaal
Fabrikant	OBO
Dimensie	60x200mm
Kleur	grijs
Materiaal	Polyvinylchloride
Kleinste verkoop-eenheid	5
Eenheid van hoeveelheid	Stuk
Gewicht	4,7 kg
Eenheid gewicht	kg/100 paar

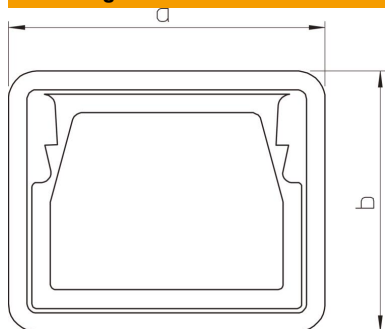
# Technische fiche

Randbeschermingsring KSR 60200, voor LKM-kanaal type  
LKM 60200

Artikelnummer: 6249856



## Afmetingen



Lengte	21 mm
Breedte	204 mm
Hoogte	68 mm
Maat a	204 mm
Maat b	68 mm

## Technische gegevens

Uitvoering	Injectiedeel
Geschikt voor	Installatiekanaal
Halogeenvrij	ja
Beschermingsgraad	IP30
Beschermingsgraad IK-code	IK10
Temperatuurbereik max.	90 °C
Temperatuurbereik min.	-5 °C