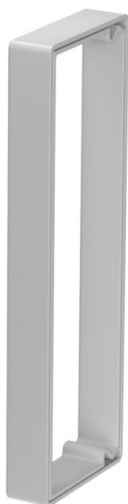


# Fiche technique

Bague de protection des arêtes KSR 60200, pour goulotte  
LKM type LKM 60200  
Référence: 6249856



Bague de protection des coupes pour les extrémités ouvertes des goulottes de distribution LKM.



**PVC** chlorure de polyvinyle

## Données sources

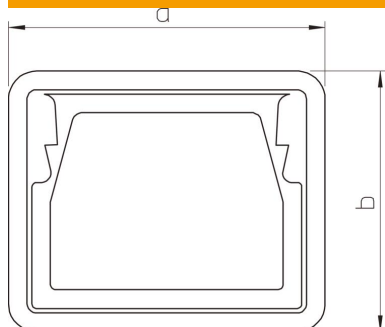
Référence	6249856
Type	KSR60200
Désignation 1	Bague de protectrice
Désignation 2	pour conduit LKM
Fabricant	OBO
Dimension	60x200mm
Coloris	gris
Matériau	chlorure de polyvinyle
Unité d'emballage minimale	5
Unité de mesure	Pièces
Poids	4,7 kg
Unité de poids	kg/100 paires

# Fiche technique

Bague de protection des arêtes KSR 60200, pour goulotte  
LKM type LKM 60200  
Référence: 6249856



## Dimensions



Longueur	21 mm
Largeur	204 mm
Hauteur	68 mm
Cote a	204 mm
Cote b	68 mm

## Caractéristiques techniques

Forme de construction	Pièce moulée par injection
Convient pour	Goulotte de distribution
Sans halogène	oui
Indice de protection	IP30
Indice de protection code IK	IK10
Plage de températures d'utilisation max.	90 °C
Plage de températures d'utilisation min.	-5 °C