

Technische fiche

Randbeschermingsring KSR 60100, voor LKM-kanaal type
LKM 60100

Artikelnummer: 6249852



Randbeschermingsring voor de open zijden van LKM wandgoten.



PVC Polyvinylchloride

Stamgegevens

Artikelnummer	6249852
Type	KSR60100
Omschrijving 1	Randbeschermingsring
Omschrijving 2	voor LKM-kanaal
Fabrikant	OBO
Dimensie	60x100mm
Kleur	grijs
Materiaal	Polyvinylchloride
Kleinste verkoop-eenheid	5
Eenheid van hoeveelheid	Stuk
Gewicht	3,4 kg
Eenheid gewicht	kg/100 paar

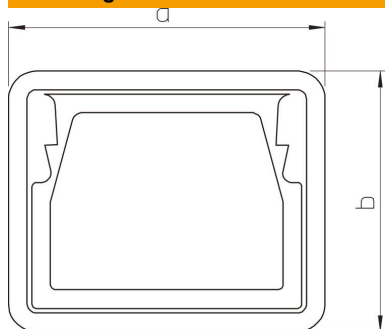
Technische fiche

Randbeschermingsring KSR 60100, voor LKM-kanaal type
LKM 60100

Artikelnummer: 6249852



Afmetingen



Lengte	21 mm
Breedte	104 mm
Hoogte	68 mm
Maat a	104 mm
Maat b	68 mm

Technische gegevens

Uitvoering	Injectiedeel
Geschikt voor	Installatiekanaal
Halogeenvrij	ja
Beschermingsgraad	IP30
Beschermingsgraad IK-code	IK10
Temperatuurbereik max.	90 °C
Temperatuurbereik min.	-5 °C