

Technische fiche

Zeskantmoer met ondervertanding DIN 6923 V2A

Artikelnummer: 3156122



Combimoer met aangepaste sluitring conform EN 1661.



A2 Roestvast staal

2B blank, nabehandeld

Stamgegevens

Artikelnummer	3156122
Type	KM M10 A2
Omschrijving 1	Zeskantmoer met flens
Omschrijving 2	met vertanding
Fabrikant	OBO
Dimensie	M10
Materiaal	Roestvast staal
Oppervlak	blank, nabehandeld
Oppervlaktenorm	
Kleinste verkoop-eenheid	50
Eenheid van hoeveelheid	Stuk
Gewicht	1,32 kg
Eenheid gewicht	kg/100 paar

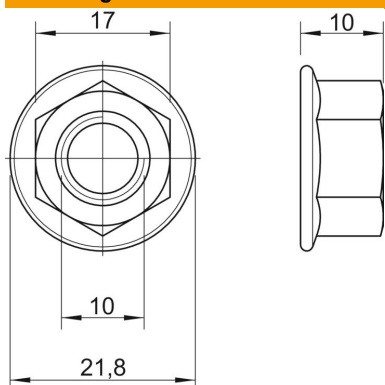
Technische fiche

Zeskantmoer met ondervertanding DIN 6923 V2A

Artikelnummer: 3156122



Afmetingen



Maat d	21,8 mm
Afm. h	10 mm

Technische gegevens

Schroefdraad	M10
Schroefdraad metrisch	10
Soort schroefdraad	Metrisch
Halogeenvrij	ja
Met flens	ja
Sleutelwijdte	15
Zelfborgend	nee
Links schroefdraad	nee
Schroefdraad imperial	7/16 inch
Uitvoering moer	Moer
Schroefstelsel moer	Buitenzeskant