

Fiche technique

Écrou hexagonal avec denture sous tête DIN 6923 V2A

Référence: 3156122



Écrou combiné à rondelle sertie. selon EN 1661



CE

A2 Acier inoxydable

2B nu, traité

Données sources

Référence	3156122
Type	KM M10 A2
Désignation 1	Écrou rondelle sertie
Désignation 2	cranté
Fabricant	OBO
Dimension	M10
Matériau	Acier inoxydable
Surface	nu, traité
Norme de surface	
Unité d'emballage minimale	50
Unité de mesure	Pièces
Poids	1,32 kg
Unité de poids	kg/100 paires

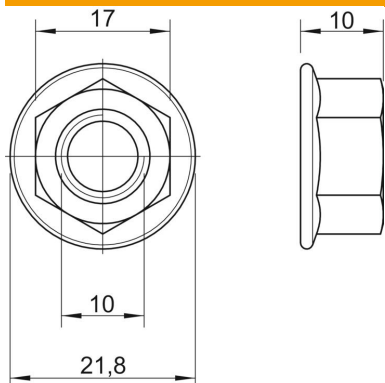
Fiche technique

Écrou hexagonal avec denture sous tête DIN 6923 V2A



Référence: 3156122

Dimensions



Cote d	21,8 mm
Dimension h	10 mm

Caractéristiques techniques

Filetage	M10
Filetage, métrique	10
Type de filetage	métrique
Sans halogène	oui
Avec bride	oui
Ouverture de clé	15
Autobloquant	non
Filetage gauche	non
Filet impérial	7/16 pouce
Modèle de l'écrou	Écrou
Système à visser écrou	Six pans extérieur