

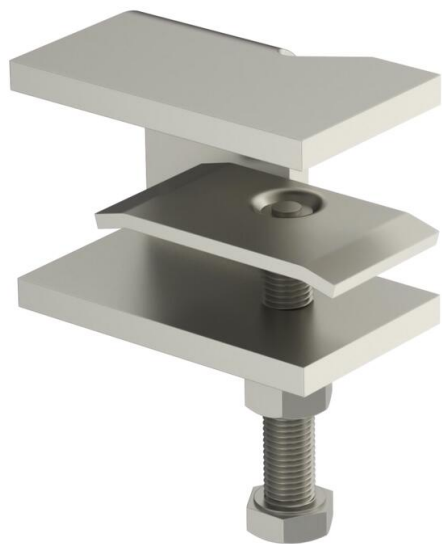
Fiche technique

Pièce de serrage avec plaque de pression 32 A2

Référence: 6221065



Pièce de serrage pour fixer la position des échelles à câbles horizontales sur les poutres en acier horizontales.



CE

A2 acier inoxydable 1.4301

2B nu, traité

Données sources

Référence	6221065
Type	KLL 32 MD A2
Désignation 1	Pièce de serrage à patins
Désignation 2	pour échelle à câbles
Fabricant	OBO
Dimension	32x88x5
Matériau	acier inoxydable 1.4301
Surface	nu, traité
Norme de surface	
Unité d'emballage minimale	10
Unité de mesure	Pièces
Poids	24,6 kg
Unité de poids	kg/100 paires

Fiche technique

Pièce de serrage avec plaque de pression 32 A2

Référence: 6221065



Dimensions

