

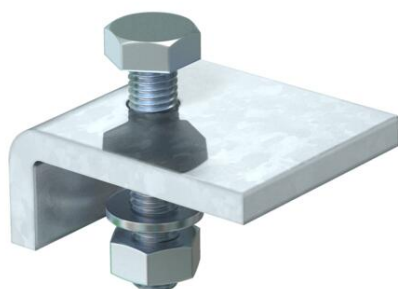
# Technische fiche

## Klemstuk KL

Artikelnummer: 6354122



Klemhoek type KL1 ter bevestiging van lichte draagconstructies aan flenzen van stalen dragers.  
Het klemstuk moet telkens aan de materiaaldikte van de drager worden aangepast.



**St** Staal

**FT** thermisch verzinkt

### Stamgegevens

Artikelnummer	6354122
Type	KL1 20 S FT
Omschrijving 1	Klemlas
Omschrijving 2	voor stalen drager 20 mm
Fabrikant	OBO
Dimensie	60x50
Materiaal	staal
Oppervlak	thermisch verzinkt
Oppervlaktenorm	DIN EN ISO 1461
Kleinste verkoop-eenheid	10
Eenheid van hoeveelheid	Stuk
Gewicht	25 kg
Eenheid gewicht	kg/100 paar

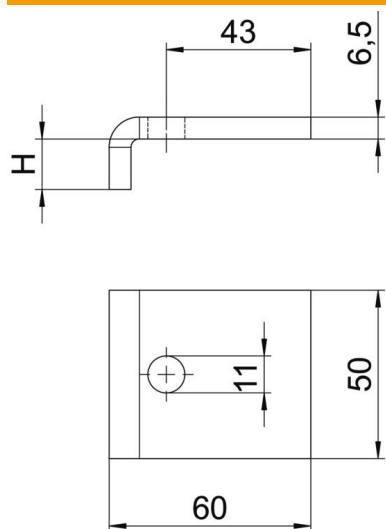
# Technische fiche

Klemstuk KL

Artikelnummer: 6354122



## Afmetingen



Hoogte	20 mm
--------	-------

## Technische gegevens

Schroefdraad metrisch	10
Schroef	M10 x 50