

Technische fiche

Klemstuk KL

Artikelnummer: 6354114



Klemhoek type KL1 ter bevestiging van lichte draagconstructies aan flenzen van stalen dragers.
Het klemstuk moet telkens aan de materiaaldikte van de drager worden aangepast.



St Staal

FT thermisch verzinkt

Stamgegevens

Artikelnummer	6354114
Type	KL1 15 S FT
Omschrijving 1	Klemlas
Omschrijving 2	voor stalen drager 15 mm
Fabrikant	OBO
Dimensie	60x50
Materiaal	staal
Oppervlak	thermisch verzinkt
Oppervlaktenorm	DIN EN ISO 1461
Kleinste verkoop-eenheid	10
Eenheid van hoeveelheid	Stuk
Gewicht	23,4 kg
Eenheid gewicht	kg/100 paar

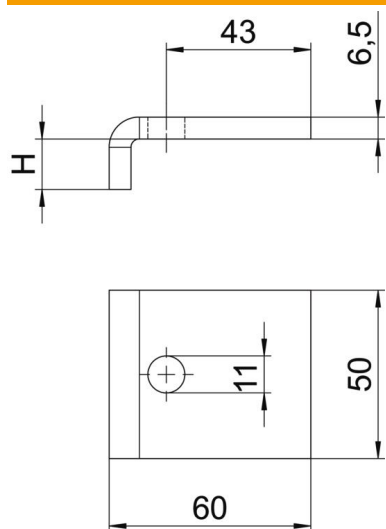
Technische fiche

Klemstuk KL

Artikelnummer: 6354114



Afmetingen



Hoogte	15 mm
--------	-------

Technische gegevens

Schroefdraad metrisch	10
Schroef	M10 x 50