

# Fiche technique

Bornier de raccordement 6-16 mm<sup>2</sup>, boîte de dérivation  
série T, série X  
Référence: 2016190



Bornes en laiton, vis en acier, zinguées et passivées de manière transparente, section nominale 6 ÷ 16 mm<sup>2</sup>, tension nominale 400 V, unipolaire, avec bornes femelles max. conducteurs connectables par borne max. 4x16 mm<sup>2</sup>, 4x10 mm<sup>2</sup>, 8x6 mm<sup>2</sup> ou 12x4 mm<sup>2</sup>.  
Accessoires pour boîtes de dérivation T100 ; T160 ; T250 ; T350



PA polyamide

## Données sources

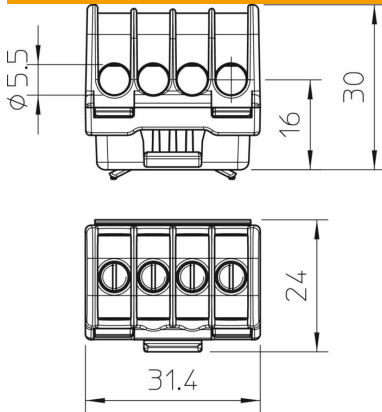
Référence	2016190
Type	KL-T 06-16
Désignation 1	Bornier de raccordement
Fabricant	OBO
Dimension	16mm <sup>2</sup>
Coloris	gris clair
Matériau	polyamide
Unité d'emballage minimale	10
Unité de mesure	Pièces
Poids	1,97 kg
Unité de poids	kg/100 paires

# Fiche technique

Bornier de raccordement 6-16 mm<sup>2</sup>, boîte de dérivation  
série T, série X  
Référence: 2016190



## Dimensions



Longueur	31,4 mm
Largeur	24 mm
Hauteur	30 mm

## Caractéristiques techniques

Plaque d'obturation requise	non
Section raccordable de conducteur à un fil max.	16 mm <sup>2</sup>
Section raccordable de conducteur à un fil min.	4 mm <sup>2</sup>
Position de raccordement	latéral
Nombre de points de raccordement	4
Nombre de points de raccordement par pôle	1
Modèle du raccordement électrique 1	Raccord vissé
Modèle testé antidéflagrant	non
Matériau d'isolation	Thermoplast
Type de montage	autres
Section nominale max.	16 mm <sup>2</sup>
Section nominale min.	6 mm <sup>2</sup>
Tension nominale	400 V
Courant nominal	76 A
Nombre de pôles	1
Section	nombre max. de conducteurs à raccorder par point : 4x16 mm <sup>2</sup> , 4x10 mm <sup>2</sup> , 8x6 mm <sup>2</sup> ou 12x4 mm <sup>2</sup> mm <sup>2</sup>
Transparent	non