

# Technische fiche

## KLemmenstrook 1-4 mm<sup>2</sup>, kabeldoos T-serie

Artikelnummer: 2016180



Klemelement en schroeven van staal, galvanisch verzinkt en transparant gepassiveerd, nominale doorsnede 1 ÷ 4 mm<sup>2</sup>, nominale spanning 400 V, 5-polig, met busklemmen, max. aansluitbare doorsnedes per klempunt: 4x2,5mm<sup>2</sup>, 5x1,5mm<sup>2</sup> of 6x1 mm<sup>2</sup>.  
Systeemtoebehoren voor kabeldozen T25;T40



PA Polyamide

### Stamgegevens

Artikelnummer	2016180
Type	KL-T 01-04
Omschrijving 1	Klemmenstrook
Fabrikant	OBO
Dimensie	4mm <sup>2</sup>
Kleur	lichtgrijs
Materiaal	Polyamide
Kleinste verkoop-eenheid	10
Eenheid van hoeveelheid	Stuk
Gewicht	2,1 kg
Eenheid gewicht	kg/100 paar

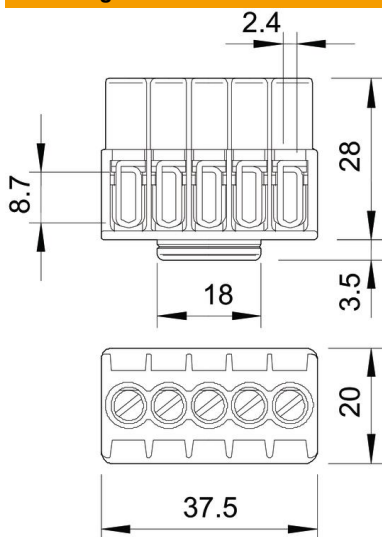
# Technische fiche

## KLemmenstrook 1-4 mm<sup>2</sup>, kabeldoos T-serie

Artikelnummer: 2016180



### Afmetingen



Lengte	37,5 mm
Breedte	20 mm
Hoogte	28 mm

### Technische gegevens

Afsluitplaat noodzakelijk	nee
Aansluitbare aderdiameter mas-sief max.	4 mm <sup>2</sup>
Aansluitbare aderdiameter mas-sief min.	1 mm <sup>2</sup>
Aansluitpositie	zijdelings
Aantal klemmen	5
Aantal klemmen per pool	1
Uitvoering elektrische aansluiting 1	Schroefaansluiting
Explosieveilige uitvoering	nee
Kunststof	Thermoplast
Montagetype	Overige
Nominale doorsnede max.	4 mm <sup>2</sup>
Nominale doorsnede min.	1 mm <sup>2</sup>
Nominale spanning	400 V
Nominale stroom	32 A
Aantal polen	5
Doorsnede	max. aansluitbare doorsnede per klem max. 4 x 2,5 mm <sup>2</sup> , 5 x 1,5 mm <sup>2</sup> of 6 x 1 mm <sup>2</sup> mm <sup>2</sup>
transparant	nee