

Fiche technique

Plaque de tête, orientable

Référence: 6348106



Semelle variable réglable en longueur pour le montage sur un montant IS 8.
Avec matériel de fixation en quantités nécessaires.
La longueur du montant doit être limitée à 2000 mm maximum.



St acier

FT galvanisé à chaud par trempage

Données sources

| | |
|----------------------------|--------------------------------|
| Référence | 6348106 |
| Type | KI 8 VQP FT |
| Désignation 1 | Semelle |
| Désignation 2 | IS 8, orientable, parallèle |
| Fabricant | OBO |
| Dimension | 200mm |
| Matériau | acier |
| Surface | galvanisé à chaud par trempage |
| Norme de surface | DIN EN ISO 1461 |
| Unité d'emballage minimale | 1 |
| Unité de mesure | Pièces |
| Poids | 219 kg |
| Unité de poids | kg/100 paires |

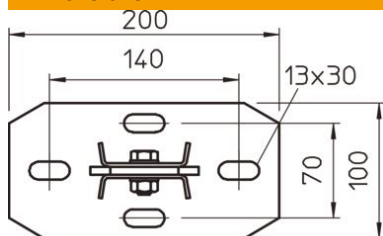
Fiche technique

Plaque de tête, orientable

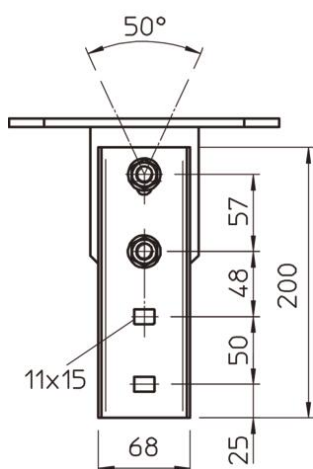
Référence: 6348106



Dimensions



| | |
|----------|--------|
| Longueur | 200 mm |
| Largeur | 100 mm |
| Hauteur | 200 mm |



Caractéristiques techniques

| | |
|------------------------------------|-------------------------|
| Modèle | Plaque de tête à visser |
| Convient pour montage au plafond | oui |
| Convient pour fixation de consoles | non |
| Convient pour formes de profilé | Profilé en I |
| Acier inoxydable, décapé | non |