



Inclusief moer en grote sluitring.

De universele hoogwaardige bevestiging voor spanbeton, holle profielen van staal, plaatstaal en andere platen.

Toepassing: verwarmings-, ventilatie- en klimaattechniek, koelsystemen, sprinklerinstallaties, leidingen, kabeltrajecten enz.

*Afhankelijk van de dikte van het plafondprofiel.



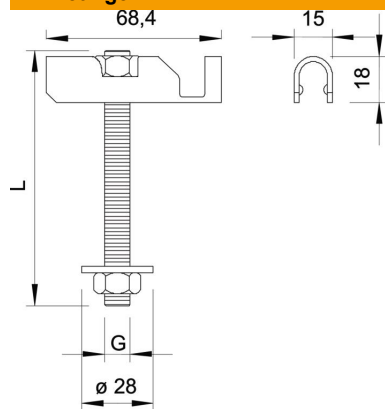
St Staal

G galvanisch verzinkt

Stamgegevens

Artikelnummer	3482758
Type	KD 10 100
Omschrijving 1	Tuimelplug
Fabrikant	OBO
Dimensie	M10x100mm
Materiaal	Staal
Oppervlak	galvanisch verzinkt
Oppervlakenorm	EN ISO 19598 / EN ISO 4042
Kleinste verkoop-eenheid	25
Eenheid van hoeveelheid	Stuk
Gewicht	11,2 kg
Eenheid gewicht	kg/100 st.

Afmetingen



Lengte	100 mm
Maat L	100 mm

Technische gegevens

Uitvoering	Met draadschacht
Boorgat	25 mm
Boringsdiameter min.	25 mm
Breukbelasting	2,4 kN
Schroefdraad	M10
Soort schroefdraad	Metrisch
Minimale diepte holle ruimte	75 mm
Met sluitring	ja
Beschermring voor keramiek	nee