

# Fiche technique

## Cheville à bascule ressort

Référence: 3482758



Écrou et rondelle plate inclus.

La fixation pour charges lourdes universelle pour le béton précontraint, les profilés creux en acier, les tôles et les panneaux.

Applications : installations de chauffage, de ventilation et de climatisation, systèmes de réfrigération, installations à tête automatiques d'extinction, tubes, chemins de câbles, etc. \* En fonction de l'épaisseur du profilé du plafond.



**St** Acier

**G** galvanisé

### Données de base

Référence	3482758
Type	KD 10 100
Désignation 1	Piton à bascule
Fabricant	OBO
Dimension	M10x100mm
Matériau	Acier
Surface	galvanisé
Norme de surface	EN ISO 19598 / EN ISO 4042
Unité d'emballage minimale	25
Unité de quantité	pc
Poids	11,2 kg
Unité de poids	kg/100 pc

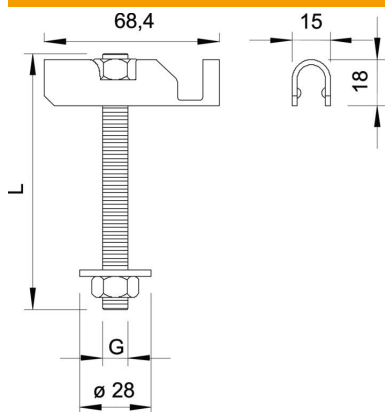
# Fiche technique

## Cheville à bascule ressort

Référence: 3482758



### Dimensions



Longueur	100 mm
Cote L	100 mm

### Caractéristiques techniques

Modèle	avec tige filetée
Trou de perçage	25 mm
Diamètre de perçage min.	25 mm
Charge de rupture	2,4 kN
Filetage	M10
Type de filetage	métrique
Profondeur minimale d'espace creux	75 mm
Avec rondelle	oui
Bague protectrice pour la céramique	non