

Fiche technique

Tube coudé plastique sans halogène

Référence: 2047743



Accessoire : coude à 90° selon EN 61386 (code : 4421), pour tubes d'installation électrique sans halogène.



PC/
ABS

Polycarbonate/Acrylonitrile-Butadiène-Styrène

Données sources

Référence	2047743
Type	KBH63 LGR
Désignation 1	Coude tube PVC armé
Désignation 2	sans halogène
Fabricant	OBO
Dimension	Ø63mm
Coloris	gris clair ; RAL 7035
Matériau	Polycarbonate/Acrylonitrile-Butadiène-Styrène
Unité d'emballage minimale	5
Unité de mesure	Pièces
Poids	39,8 kg
Unité de poids	kg/100 paires

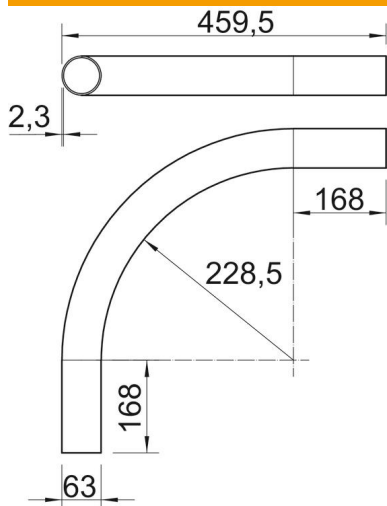
Fiche technique

Tube coudé plastique sans halogène

Référence: 2047743



Dimensions



Longueur	459,5 mm
Cote A	168 mm
Cote D	63 mm
Cote L	459,5 mm
Dimension m (mm)	M63
Cote R	228,5 mm
Cote t	2,3 mm

Caractéristiques techniques

Modèle	Enfichable
Flexible	non
pour diamètre de tube nominal	63 mm
Sans halogène	oui
Avec manchon	non
Angle de coude	90 °