

Fiche technique

Tube coudé plastique sans halogène

Référence: 2047742



Accessoire : coude à 90° selon EN 61386 (code : 4421), pour tubes d'installation électrique sans halogène.



Polycarbonate/Acrylonitrile-Butadiène-Styrène

Données sources

Référence	2047742
Type	KBH50 LGR
Désignation 1	Coude tube PVC armé
Désignation 2	sans halogène
Fabricant	OBO
Dimension	Ø50mm
Coloris	gris clair ; RAL 7035
Matériau	Polycarbonate/Acrylonitrile-Butadiène-Styrène
Unité d'emballage minimale	5
Unité de mesure	Pièces
Poids	20,7 kg
Unité de poids	kg/100 paires

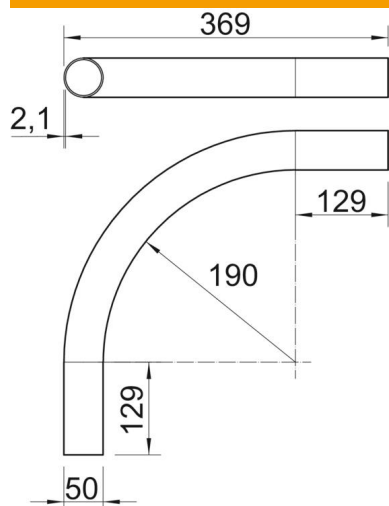
Fiche technique

Tube coudé plastique sans halogène

Référence: 2047742



Dimensions



Longueur	369 mm
Cote A	129 mm
Cote D	50 mm
Cote L	369 mm
Dimension m (mm)	M50
Cote R	190 mm
Cote t	2,1 mm

Caractéristiques techniques

Modèle	Enfichable
Flexible	non
pour diamètre de tube nominal	50 mm
Sans halogène	oui
Avec manchon	non
Angle de coude	90 °