

# Technische fiche

## Buisbocht kunststof halogeenvrij

Artikelnummer: 2047739



Toebehoren: 90°-bocht conform NEN-EN-IEC 61386 (code: 4421), voor halogeenvrije elektrotechnische installatiebuizen.



PC/  
ABS

Polycarbonaat/acrylnitriël-butadieen-styrol

### Stamgegevens

Artikelnummer	2047739
Type	KBH25 LGR
Omschrijving 1	Bocht 90° installatiebuis
Omschrijving 2	halogeenvrij
Fabrikant	OBO
Dimensie	Ø25mm
Kleur	lichtgrijs; RAL 7035
Materiaal	Polycarbonaat/acrylnitriël-butadieen-styrol
Kleinste verkoop-eenheid	25
Eenheid van hoeveelheid	Stuk
Gewicht	4,9 kg
Eenheid gewicht	kg/100 paar

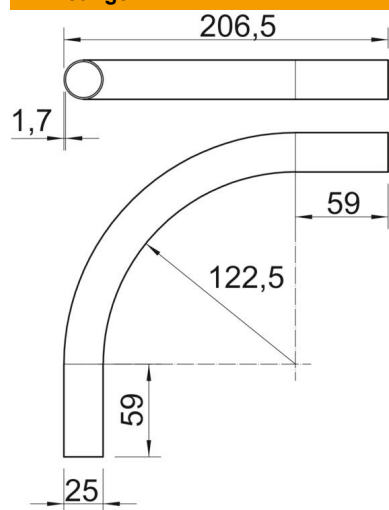
# Technische fiche

## Buisbocht kunststof halogeenvrij

Artikelnummer: 2047739



### Afmetingen



Lengte	206,5 mm
Maat A	59 mm
Maat D	25 mm
Maat L	206,5 mm
Afmeting m (mm)	M25
Maat R	122,5 mm
Maat t	1,7 mm

### Technische gegevens

Uitvoering	Stek
Flexibel	nee
Voor buisdiameter nominaal	25 mm
Halogeenvrij	ja
Met mof	nee
Hoek van de bocht	90 °