

# Fiche technique

## Tube coudé plastique sans halogène

Référence: 2047739



Accessoire : coude à 90° selon EN 61386 (code : 4421), pour tubes d'installation électrique sans halogène.



**PC/ABS** Polycarbonate/Acrylonitrile-Butadiène-Styrène

### Données sources

Référence	2047739
Type	KBH25 LGR
Désignation 1	Coude tube PVC armé
Désignation 2	sans halogène
Fabricant	OBO
Dimension	Ø25mm
Coloris	gris clair ; RAL 7035
Matériau	Polycarbonate/Acrylonitrile-Butadiène-Styrène
Unité d'emballage minimale	25
Unité de mesure	Pièces
Poids	4,9 kg
Unité de poids	kg/100 paires

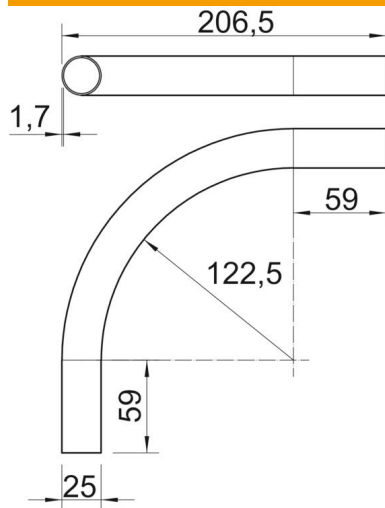
# Fiche technique

## Tube coudé plastique sans halogène

Référence: 2047739



### Dimensions



Longueur	206,5 mm
Cote A	59 mm
Cote D	25 mm
Cote L	206,5 mm
Dimension m (mm)	M25
Cote R	122,5 mm
Cote t	1,7 mm

### Caractéristiques techniques

Modèle	Enfichable
Flexible	non
pour diamètre de tube nominal	25 mm
Sans halogène	oui
Avec manchon	non
Angle de coude	90 °