

Fiche technique

Tube coudé plastique sans halogène

Référence: 2047738



Accessoire : coude à 90° selon EN 61386 (code : 4421), pour tubes d'installation électrique sans halogène.



PC/
ABS

Polycarbonate/Acrylonitrile-Butadiène-Styrène

Données sources

| | |
|----------------------------|---|
| Référence | 2047738 |
| Type | KBH20 LGR |
| Désignation 1 | Coude tube PVC armé |
| Désignation 2 | sans halogène |
| Fabricant | OBO |
| Dimension | Ø20mm |
| Coloris | gris clair ; RAL 7035 |
| Matériau | Polycarbonate/Acrylonitrile-Butadiène-Styrène |
| Unité d'emballage minimale | 25 |
| Unité de mesure | Pièces |
| Poids | 3,2 kg |
| Unité de poids | kg/100 paires |

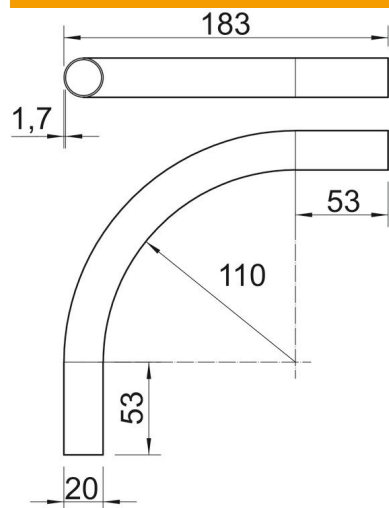
Fiche technique

Tube coudé plastique sans halogène

Référence: 2047738



Dimensions



| | |
|------------------|--------|
| Longueur | 183 mm |
| Cote A | 53 mm |
| Cote D | 20 mm |
| Cote L | 183 mm |
| Dimension m (mm) | M20 |
| Cote R | 110 mm |
| Cote t | 1,7 mm |

Caractéristiques techniques

| | |
|-------------------------------|------------|
| Modèle | Enfichable |
| Flexible | non |
| pour diamètre de tube nominal | 20 mm |
| Sans halogène | oui |
| Avec manchon | non |
| Angle de coude | 90 ° |