

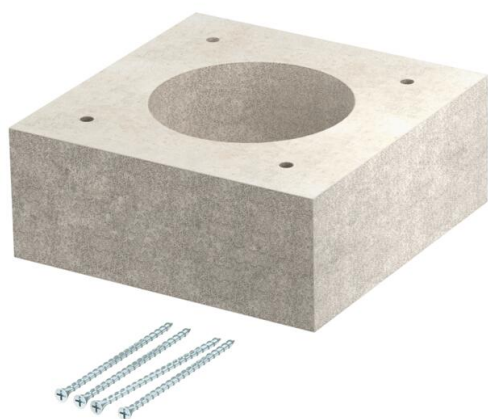
Technische fiche

Verdubbelingsstuk voor brandwerend kanaal PYROLINE® Con

Artikelnummer: 7215462



Verdubbelingsstuk voor uitvoering van enkelvoudige kabels en kabelbundels vanaf de zijwand van brandwerende kanalen PYROLINE® Con D en PYROLINE® Con S
Inclusief schroeven met verzonken kop



Lichtgewicht glasvezelbeton

Stamgegevens

Artikelnummer	7215462
Type	KAD-10040
Omschrijving 1	Vedubbelingsstuk
Omschrijving 2	v.brandwerend kanaal I90/E30
Fabrikant	OBO
Dimensie	100x100x40
Kleur	grijs
Materiaal	Lichtbeton, glasvezel
Kleinste verkoop-eenheid	1
Eenheid van hoeveelheid	Stuk
Gewicht	44 kg
Eenheid gewicht	kg/100 paar

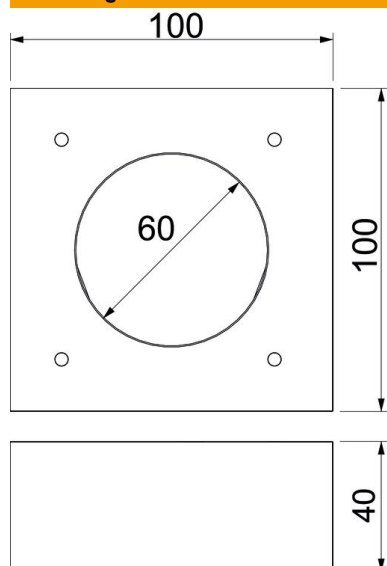
Technische fiche

Verdubbelingsstuk voor brandwerend kanaal PYROLINE®
Con

Artikelnummer: 7215462



Afmetingen



Afmetingen	100x100x60
Lengte	100 mm
Breedte	100 mm
Hoogte	40 mm
Maat A	100 mm
Maat D	60 mm

Technische gegevens

Soort toebehoren

Overige