

Technische fiche

Adapterplaat 45°

Artikelnummer: 6346758



Adapterplaat met sleufgaten voor de universele bevestiging aan verticale stalen dragers en op wanden. Op de adapterplaat worden wand- en profielconsoles onder een hoek van 45° geschroefd.

Ter ondersteuning van kabeldraagsystemen bij het bouwen van hoeken en verspringen. Voor de bevestiging van de console op de adapterplaat worden bevestigingsbouten type SKS 12x40 GF gebruikt. Gelieve het benodigde aantal afzonderlijk te bestellen.



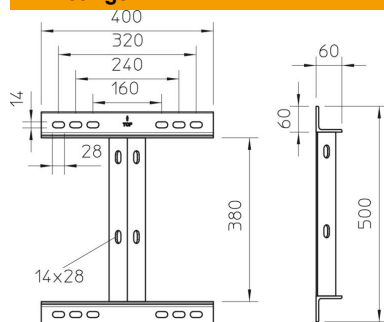
St Staal

FT thermisch verzinkt

Stamgegevens

| | |
|--------------------------|------------------------------|
| Artikelnummer | 6346758 |
| Type | KA-E 45 FT |
| Omschrijving 1 | Adapterplaat 45° |
| Omschrijving 2 | voor wand- en profielconsole |
| Fabrikant | OBO |
| Dimensie | 400x106 |
| Materiaal | staal |
| Oppervlak | thermisch verzinkt |
| Oppervlaktenorm | DIN EN ISO 1461 |
| Kleinste verkoop-eenheid | 1 |
| Eenheid van hoeveelheid | Stuk |
| Gewicht | 618 kg |
| Eenheid gewicht | kg/100 paar |

Afmetingen



| | |
|---------|--------|
| Lengte | 60 mm |
| Breedte | 400 mm |
| Hoogte | 500 mm |
| Maat B | 400 mm |
| Afm. H | 500 mm |
| Maat L | 60 mm |

Technische fiche

Adapterplaat 45°

Artikelnummer: 6346758



Adapterplaat consolebelasting

| Plug type | Maximale belasting F tot. in kN KA-E 45 met console: | | |
|-----------------|---|-------|-------|
| | AW 30 | AW 55 | AW 80 |
| BZ 12-15-35/110 | 3,00 | 5,50 | 8,00 |

Max. belasting F tot = kabelgewicht + kabelgoot + console Het draagvermogen is aanzienlijk groter bij toepassing in niet-gebarsten beton. Het draagvermogen van de consoles (diagram) en de inbouwvoorschriften van de DIBt-goedkeuring (pluggen) dienen in acht te worden genomen! Montage-instructie: bij gebruik van dit onderdeel a.u.b. de console 500 mm langer bestellen dan de breedte van de goot/ladder.