

Fiche technique

Plaque d'adaptation 45°

Référence: 6346758



Plaque d'adaptation avec trous oblongs pour fixation universelle sur poutres métalliques verticales (IPN) et sur murs. Des consoles murales à talon sont vissées sur la plaque d'adaptation à un angle de 45°. Pour le supportage des chemins de câbles dans les angles de bâtiment et passages particuliers. Pour le montage de la console sur la plaque d'adaptation, utiliser la vis à tête hexagonale type SKS 12x40 GF. Veuillez commander la quantité nécessaire séparément.



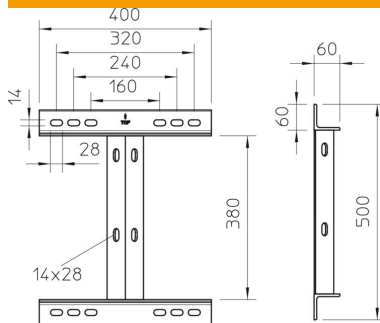
St acier

FT galvanisé à chaud par trempage

Données sources

Référence	6346758
Type	KA-E 45 FT
Désignation 1	Plaque d'adaptation 45°
Désignation 2	pour console murale
Fabricant	OBO
Dimension	400x106
Matériau	acier
Surface	galvanisé à chaud par trempage
Norme de surface	DIN EN ISO 1461
Unité d'emballage minimale	1
Unité de mesure	Pièces
Poids	618 kg
Unité de poids	kg/100 paires

Dimensions



Longueur	60 mm
Largeur	400 mm
Hauteur	500 mm
Cote B	400 mm
Dimension H	500 mm
Cote L	60 mm

Fiche technique

Plaque d'adaptation 45°

Référence: 6346758



Plaque d'adaptation pour la charge sur console

Cheville type	Charge maximale F tot. en kN KA-E 45 avec console :		
	AW 30	AW 55	AW 80
BZ 12-15-35/110	3,00	5,50	8,00

Charge max. F tot. = poids des câbles + chemin de câbles + console. Les indications de capacité de charge sont démultipliées en cas d'utilisation dans du béton non fissuré. La capacité de charge des consoles (diagramme) et les conditions de montage de l'agrément du DIBt (chevilles) doivent être respectées ! Consigne de montage : En cas d'utilisation de cet élément, veuillez commander une console d'une longueur supérieure de 500 mm à la largeur du chemin/de l'échelle !