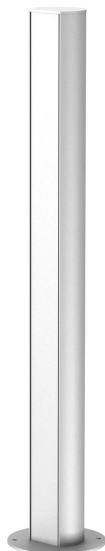


Fiche technique

Colonne de distribution, type ISSRHSM45

Référence: 6290091



Colonnnette de distribution ISS en aluminium avec une ouverture du système de 45 mm.

Le set se compose de:

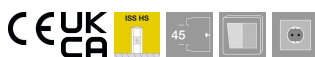
1 colonne simple face avec un pied support

Longueur totale: 670 mm

1 couvercle aluminium

Longueur: 670 mm

Le design de cette colonne d'installation ISS repose sur un profil en aluminium extrêmement fin et rond, présentant en face avant un couvercle lisse identique à la série d'appareillages modules 45. L'ouverture du système de 45 mm se prête au montage direct des interrupteurs et prises Modul 45®. L'espace de montage est théoriquement suffisant pour 14 appareils Modul 45. En cas d'utilisation du Module 45connect® ou de câblages ayant un encombrement supérieur, le nombre d'appareillages maximal pouvant être monté diminue. Le montage d'une cloison de type 2371/40 (6023096) est possible en option.



Alu Aluminium

EL anodisé

Données de base

Référence	6290091
Type	ISSRHSM45EL
Désignation 1	Colonne de distribution
Désignation 2	Sol
Fabricant	OBO
Dimension	675x70x60
Matériau	Aluminium
Surface	anodisé
Norme de surface	
Unité d'emballage minimale	1
Unité de quantité	pc
Poids	135 kg
Unité de poids	kg/100 pc

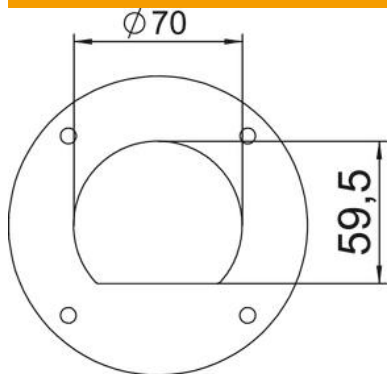
Fiche technique

Colonne de distribution, type ISSRHSM45

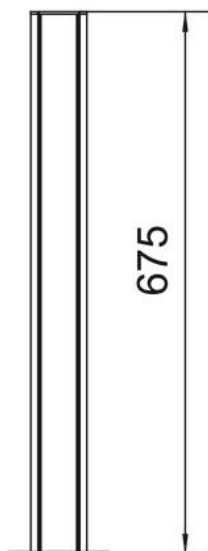


Référence: 6290091

Dimensions



Longueur	675 mm
Largeur	70 mm
Hauteur	59,5 mm



Caractéristiques techniques

Nombre de parties supérieures utilisables	1
Nombre de voies	1 St.
Modèle	simple face
Type de fixation	Socle
Montage au sol	oui
Montage au plafond	non
Profilé continu	oui
Sans halogène	oui
Entrée de câble	en bas
Largeur de la partie supérieure	45 mm
Variable en fonction du lieu	non

Fiche technique

Colonne de distribution, type ISSRHSM45

Référence: 6290091



Caractéristiques techniques

Forme de la colonne	rond
Hauteur min. de la colonne	675 mm
Réglable	non
Précâblé	non