

Fiche technique

Isolant en caoutchouc pour ISSRM45

Référence: 6290178



Isolant en caoutchouc pour la fixation antidérapante de la colonne de distribution sol-plafond ISSRM45.



GUM Caoutchouc

Données sources

Référence	6290178
Type	ISSRGU
Désignation 1	Tampon en caoutchouc
Fabricant	OBO
Dimension	70x60x4
Coloris	noir
Matériau	Caoutchouc
Unité d'emballage minimale	1
Unité de mesure	Pièces
Poids	1,45 kg
Unité de poids	kg/100 paires

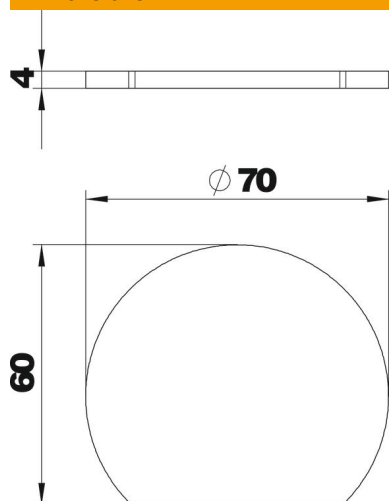
Fiche technique

Isolant en caoutchouc pour ISSRM45

Référence: 6290178



Dimensions



Longueur	60 mm
Largeur	70 mm
Hauteur	4 mm

Caractéristiques techniques

Type d'accessoires	Isolant en caoutchouc
Sans halogène	non