

Fiche technique

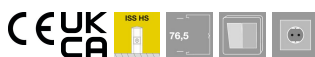
Colonne de distribution, type ISSHS6

Référence: 6290073



Colonnnette de distribution ISS

Vide, pouvant être équipée sur les 4 faces avec des appareillages courants (prise de courant, téléphone, etc.). Les deux côtés de l'installation peuvent être équipés sur 2 niveaux et les 2 autres côtés sur 1 seul. Chaque circuit peut accueillir 5 appareillages ; l'ensemble de l'installation pouvant en accueillir 30 au maximum. Fixation directe sur le sol. Commander les boîtiers d'appareillages séparément. La colonnette de distribution convient pour accueillir des boîtiers d'appareillages de la série 71GD... se clipsant en face avant. Montage possible en option d'un séparateur de type GA-TW (6279711) et de la barrette de couvercle type KL80A.



Alu Aluminium

EL anodisé

Données de base

Référence	6290073
Type	ISSHS6EL
Désignation 1	Colonnnette de distribution
Fabricant	OBO
Dimension	564x290x260
Matériau	Aluminium
Surface	anodisé
Norme de surface	
Unité d'emballage minimale	1
Unité de quantité	pc
Poids	720 kg
Unité de poids	kg/100 pc

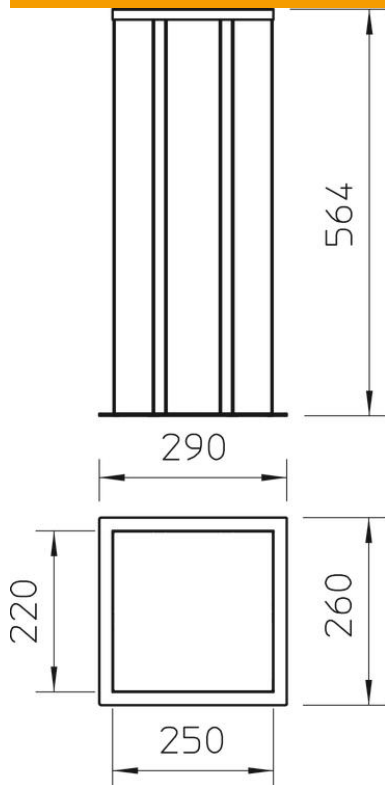
Fiche technique

Colonne de distribution, type ISSHS6

Référence: 6290073



Dimensions



Longueur	564 mm
Largeur	290 mm
Hauteur	260 mm

Caractéristiques techniques

Nombre de parties supérieures utilisables	6
Nombre de voies	6 St.
Modèle	autres
Type de fixation	visser
Montage au sol	oui
Montage au plafond	non
Profilé continu	oui
Sans halogène	oui
Entrée de câble	en bas
Largeur de la partie supérieure	76,5 mm
Variable en fonction du lieu	non
Forme de la colonne	rectangulaire
Hauteur min. de la colonne	564 mm
Réglable	non
Précâblé	non