

Fiche technique

Isolant en caoutchouc

Référence: 6286839



Isolant en caoutchouc pour la fixation antidérapante de la colonne de distribution sol-plafond de type ISS130130.



Mélange de caoutchouc

Données de base

Référence	6286839
Type	ISSGU130130
Désignation 1	Tampon en caoutchouc
Désignation 2	pour ISS130130
Fabricant	OBO
Dimension	139x139x4
Couleur	noir
Matériau	Mélange de caoutchouc
Unité d'emballage minimale	1
Unité de quantité	pc
Poids	7,6 kg
Unité de poids	kg/100 pc

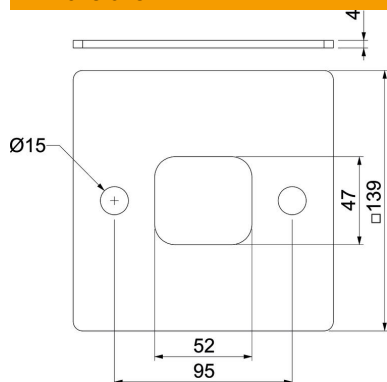
Fiche technique

Isolant en caoutchouc

Référence: 6286839



Dimensions



Longueur	139 mm
Largeur	139 mm
Hauteur	4 mm

Caractéristiques techniques

Type d'accessoires	Isolant en caoutchouc
Sans halogène	non