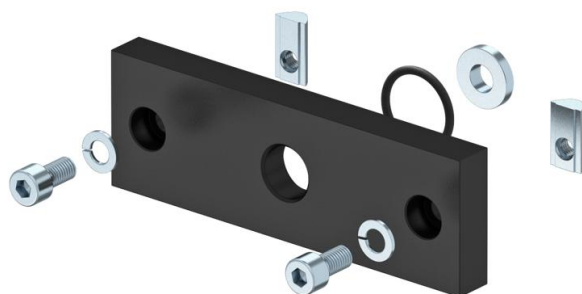


Technische fiche

Perslucht-aansluiting voor industriezuilen

Artikelnummer: 6290495



Perslucht-aansluiting voor de uitvoer van perslucht uit het ISS industriezuilprofiel. De perslucht-aansluiting heeft een schroefdraad G 1/2 (ISO 228-1) voor de bevestiging van een standaard perslucht-koppeling. De aansluiting kan met behulp van klemstenen en bevestigingsschroeven variabel op het zuilprofiel gemonteerd worden. Voor het creëren van een geschikte uitlaat-opening voor de perslucht wordt een boorsjabloon mee geleverd.



Alu Aluminium

Stamgegevens

Artikelnummer	6290495
Type	ISS160160DLA
Omschrijving 1	Persluchtkraan
Omschrijving 2	voor ISS industrie
Fabrikant	OBO
Dimensie	152x50x15mm
Kleur	diepzwart; RAL 9005
Materiaal	aluminium
Kleinste verkoop-eenheid	1
Eenheid van hoeveelheid	Stuk
Gewicht	30 kg
Eenheid gewicht	kg/100 paar

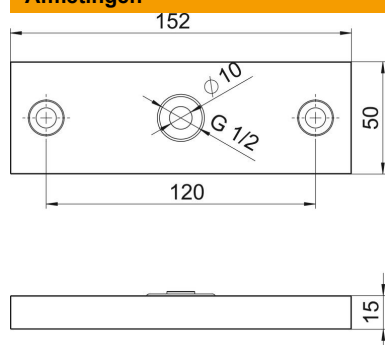
Technische fiche

Perslucht-aansluiting voor industriezuilen

Artikelnummer: 6290495



Afmetingen



Lengte	152 mm
Breedte	50 mm
Hoogte	15 mm

Technische gegevens

Uitvoering	Overige
Halogeenvrij	ja
Beschermingsgraad	IP30
Beschermingsgraad IK-code	IK10
Temperatuurbereik max.	60 °C
Temperatuurbereik min.	-25 °C