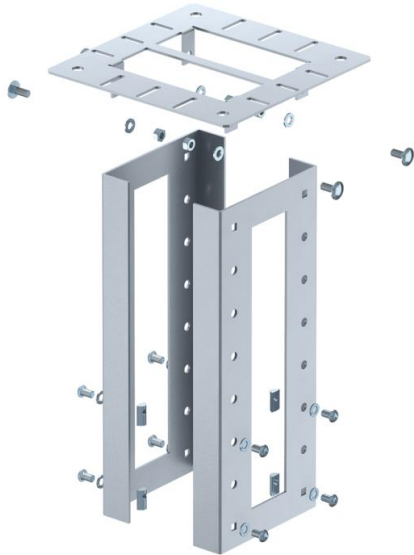


Fiche technique

Montage au plafond pour colonne industrielle

Référence: 6290436



Fixation de plafond pour montage de la colonne industrielle ISS au plafond. Sont inclus dans les fournitures 2 profilés en U en tôle d'acier de 3 mm, la plaque de fixation pour montage au plafond et les accessoires de montage nécessaires avec clavettes rainurées. Le montage au plafond est réglable en hauteur au niveau du profil de colonne.



St acier

Données sources

Référence	6290436
Type	ISS160160DB WA
Désignation 1	Vérin de plafond
Désignation 2	pour colonne industrielle
Fabricant	OBO
Dimension	403x250x250
Coloris	aluminium blanc RAL 9006
Matériau	acier
Unité d'emballage minimale	1
Unité de mesure	Pièces
Poids	443,6 kg
Unité de poids	kg/100 paires

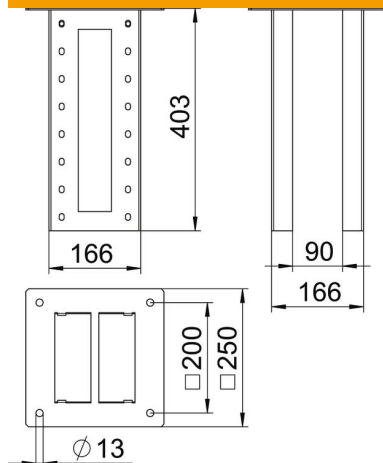
Fiche technique

Montage au plafond pour colonne industrielle

Référence: 6290436



Dimensions



Longueur	403 mm
Largeur	250 mm
Hauteur	250 mm

Caractéristiques techniques

Type de fixation	visser
Sans halogène	oui
Indice de protection	IP30
Indice de protection code IK	IK10
Plage de températures d'utilisation max.	60 °C
Plage de températures d'utilisation min.	-25 °C