

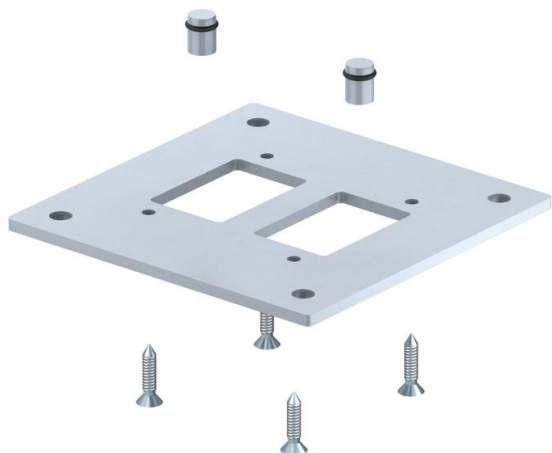
Technische fiche

Vloerplaat voor industriezuilen

Artikelnummer: 6290416



Vloerplaat voor bevestiging van de ISS-industriezuil op de vloer. Meegeleverd zijn 4 bevestigingsschroeven voor de montage van de vloerplaat aan het zuilprofiel en 2 dichtingsstoppen voor het afsluiten van het persluchtkanaal.



St Staal

FSK bandverzinkt/kunststoflaag

Stamgegevens

Artikelnummer	6290416
Type	ISS160160BP
Omschrijving 1	Bodemplaat
Omschrijving 2	voor industriezuil
Fabrikant	OBO
Dimensie	250x250x8mm
Kleur	witaluminium; RAL 9006
Materiaal	staal
Oppervlak	bandverzinkt/kunststoflaag
Oppervlaktenorm	DIN EN 10346
Kleinste verkoop-eenheid	1
Eenheid van hoeveelheid	Stuk
Gewicht	382 kg
Eenheid gewicht	kg/100 paar

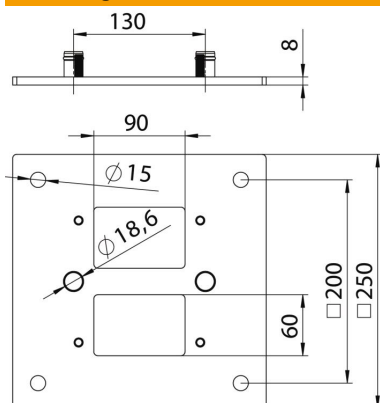
Technische fiche

Vloerplaat voor industriezuilen

Artikelnummer: 6290416



Afmetingen



Lengte	250 mm
Breedte	250 mm
Hoogte	8 mm

Technische gegevens

Instelbaar	nee
Halogeenvrij	ja
Beschermingsgraad	IP30
Beschermingsgraad IK-code	IK10
Temperatuurbereik max.	60 °C
Temperatuurbereik min.	-25 °C