

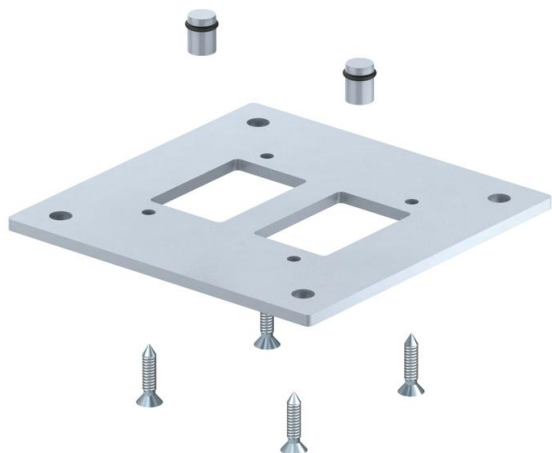
Fiche technique

Plaque de sol pour colonne industrielle

Référence: 6290416



Plaque de sol pour la fixation de la colonne industrielle ISS au sol. Sont inclus dans les fournitures 4 vis de fixation pour montage de la plaque de sol sur profil de colonne et 2 bouchons étanches pour une fermeture étanche à l'air des gouttes pour air comprimé.



St acier

FSK galvanisé par bande/revêtement plastique

Données sources

Référence	6290416
Type	ISS160160BP
Désignation 1	Plaque de sol
Désignation 2	pour colonne industrielle
Fabricant	OBO
Dimension	250x250x8mm
Coloris	aluminium blanc RAL 9006
Matériau	acier
Surface	galvanisé par bande/revêtement plastique
Norme de surface	DIN EN 10346
Unité d'emballage minimale	1
Unité de mesure	Pièces
Poids	382 kg
Unité de poids	kg/100 paires

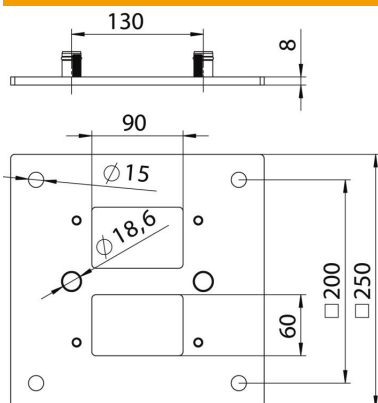
Fiche technique

Plaque de sol pour colonne industrielle

Référence: 6290416



Dimensions



Longueur	250 mm
Largeur	250 mm
Hauteur	8 mm

Caractéristiques techniques

Réglable	non
Sans halogène	oui
Indice de protection	IP30
Indice de protection code IK	IK10
Plage de températures d'utilisation max.	60 °C
Plage de températures d'utilisation min.	-25 °C